

НОРМЫ ПОЖАРНОЙ БЕЗОПАСНОСТИ

ТЕХНИКА ПОЖАРНАЯ. АВТОЛЕСТНИЦЫ И АВТОПОДЪЕМНИКИ ПОЖАРНЫЕ. ТЕРМИНЫ И ОПРЕДЕЛЕНИЯ

FIRE ENGINEERING. FIRE AERIAL LADDERS AND ELEVATORS. TERMS AND DEFINITIONS

НПБ 191-2000

Дата введения в действие 1 декабря 2000 г.

Разработаны Федеральным государственным учреждением Всероссийский ордена "Знак Почета" научно-исследовательский институт противопожарной обороны Министерства внутренних дел Российской Федерации (ФГУ ВНИИПО МВД России) (В.В. Самохвалов, А.М. Петров, Л.С. Черткова).

Внесены и подготовлены к утверждению отделом пожарной техники и вооружения Главного управления Государственной противопожарной службы Министерства внутренних дел Российской Федерации (ГУГПС МВД России).

Утверждены приказом ГУГПС МВД России от 27 сентября 2000 г. ? 52.

Вводятся впервые.

1. ОБЛАСТЬ ПРИМЕНЕНИЯ

1.1. Настоящие нормы устанавливают термины и определения понятий, относящихся к пожарным автолестницам и пожарным автоподъемникам.

Термины, установленные настоящими нормами, обязательны для применения во всех видах документации и литературы, входящих в сферу действия стандартизации и использующих результаты этой деятельности.

Для каждого понятия установлен один стандартизованный термин. Применение терминов-синонимов стандартизованного термина не допускается. В приложениях даны рисунки, поясняющие некоторые термины, приведенные в настоящих нормах.

Для отдельных стандартизованных терминов приведены в качестве справочных краткие формы, которые разрешается применять в случаях, исключающих возможность их различного толкования.

В случаях, когда в термине содержатся все необходимые и достаточные признаки понятия, определение не приведено.

1.2. Настоящие нормы могут применяться при проведении сертификационных испытаний в Системе сертификации в области пожарной безопасности.

2. ПОЖАРНЫЕ АВТОМОБИЛИ

2.1. *Пожарная автолестница (автолестница, АЛ)** - пожарный автомобиль со стационарной механизированной выдвигной и поворотной лестницей (ГОСТ 12.2.047-86).

2.2. *Пожарный автоподъемник (автоподъемник, АПК)** - пожарный автомобиль со стационарной механизированной поворотной коленчатой, телескопической и коленчато-телескопической подъемной стрелой, последнее звено которой заканчивается люлькой (ГОСТ 12.2.047-86).

Коленчатый АПК - с шарнирным соединением колен (приложение 1, рисунок 1.1).

Телескопический АПК с телескопическим соединением колен (приложение 1, рисунок 1.2).

Коленчато-телескопический АПК - с шарнирно-телескопическим соединением колен (приложение 1, рисунок 1.3).

3. ОСНОВНЫЕ ЧАСТИ, ЭЛЕМЕНТЫ КОНСТРУКЦИЙ, УЗЛЫ И МЕХАНИЗМЫ

3.1. *Базовое шасси АЛ (АПК)** - шасси автомобиля, на котором монтируются стрелы АЛ (АПК).

* Термины приведены для справки.

3.2. *Несущая рама АЛ (АПК)* - основание, крепящееся к раме базового шасси, на котором устанавливаются все основные элементы конструкции АЛ (АПК).

3.3. *Стрела (комплект колен АЛ, АПК)* - основной элемент конструкции, обеспечивающий действия пожарных в пределах рабочего поля движения стрелы (люльки) АЛ (АПК).

3.4. *Подъемно-поворотное основание АЛ (АПК)* - устройство, обеспечивающее подъем стрелы в вертикальной плоскости и поворот ее относительно вертикальной оси.

3.5. *Выносные опоры АЛ (АПК)* - устройства, обеспечивающие грузовую устойчивость АЛ (АПК) при работе и предохраняющие рессоры и шины базового шасси от воздействия дополнительных нагрузок, возникающих при работе.

3.6. *Люлька АЛ (АПК)* - устройство, обеспечивающее удобство и безопасность эвакуации людей и работу пожарных на высоте при тушении пожара, устанавливаемое на вершине стрелы или подвешиваемое к тяговому канату лифтовой системы.

3.7. *Лифтовая система (лифт) АЛ (АПК)* - устройство, обеспечивающее подъем и опускание люльки вдоль лестницы.

3.8. *Ловитель лифтовой системы АЛ (АПК)* - устройство, предотвращающее падение (неуправляемое скольжение вниз вдоль лестницы) люльки лифта при обрыве или ослаблении тягового каната лифтовой системы.

3.9. *Система блокировки упругой подвески пожарных АЛ (АПК)* - устройства, предназначенные для блокировки мостов базового шасси с его рамой.

3.10. *Гидравлическая система (основной привод) АЛ (АПК)* - силовая группа, гидропривод, система трубопроводов и гидрораспределителей, предназначенных для функционирования механизмов АЛ (АПК), регулирования и поддержания давления рабочей жидкости в необходимых пределах, контроля положения колен и их блокировки.

3.11. *Механизм поворота стрелы АЛ (АПК).*

3.12. *Механизм подъема-опускания стрелы АЛ (АПК).*

3.13. *Механизм выдвигания-сдвигания стрелы АЛ.*

3.14. *Механизм установки опор АЛ (АПК).*

3.15. *Механизм подъема-опускания люльки АЛ.*

3.16. *Механизм подъема-опускания лифта АЛ.*

3.17. *Механизм поворота люльки АЛ (АПК).*

3.18. *Механизм бокового выравнивания АЛ (АПК)* - механизм, автоматически устанавливающий подъемно-поворотное основание в горизонтальное положение.

3.19. *Аварийный привод АЛ (АПК)* - система устройств, предназначенная для приведения АЛ (АПК) из рабочего в транспортное положение в случае неисправности силовой группы гидравлической системы.

3.20. *Пульт управления АЛ (АПК)* - устройство, обеспечивающее управление и контроль за положением стрелы (люльки) и состоянием основных элементов конструкции при работе АЛ (АПК).

3.21. *Основной пульт управления АЛ (АПК)* - пульт управления, расположенный на подъемно-поворотном основании.

3.22. *Дополнительный пульт управления АЛ (АПК)* - пульт управления, расположенный в люльке.

3.23. *Ограничитель рабочего поля движения стрелы люльки АЛ (АПК)* - устройство, предотвращающее возможность вывода стрелы (люльки) АЛ (АПК) за границу ее рабочего поля.

3.24. *Ограничитель грузоподъемности АЛ (АПК)* - устройство, автоматически отключающее привод механизмов АЛ (АПК) в случае превышения грузоподъемности стрелы (люльки).

3.25. *Счетчик моточасов АЛ (АПК)* - устройство, фиксирующее время работы основного привода механизмов АЛ (АПК).

3.26. *Ограничитель лобового удара* - устройство, автоматически отключающее привод механизмов АЛ (АПК) для предотвращения соприкосновения вершины лестницы или люльки с препятствием.

3.27. *Система блокировки упругой подвески автомобиля* - устройство, предназначенное для

блокировки мостов базового шасси с его рамой.

4. ОСНОВНЫЕ ХАРАКТЕРИСТИКИ

4.1. *Высота подъема АЛ (АПК) H^** , м - расстояние по вертикали от горизонтальной опорной поверхности до верхней ступени лестницы (для АЛ с люлькой и для АПК - до пола люльки).

4.2. *Вылет АЛ (АПК) V^** , м - расстояние по горизонтали от оси вращения подъемно-поворотного основания до верхней ступени лестницы (для АЛ с люлькой и для АПК - до наружного (внешнего) края пола люльки).

4.3. *Длина лестничного марша (лестницы) АЛ L^** , м - расстояние от самой нижней до самой верхней ступени лестницы (зависит от степени выдвигания лестницы).

4.4. *Угол подъема стрелы АЛ (АПК) α* , ... ° - угол между горизонтальной плоскостью и стрелой АЛ (для АПК - нижним коленом стрелы).

* См. приложение 2.

4.5. *Рабочий диапазон подъема стрелы АЛ*, ... ° - угловое перемещение стрелы АЛ в вертикальной плоскости (от минимального до максимального угла подъема).

4.6. *Рабочее поле движения стрелы (люльки) АЛ (АПК), m* - зона, очерченная вершиной стрелы (внешним краем люльки) при ее маневрировании с максимальными значениями вылета и высоты для соответствующего значения грузоподъемности (приложение 3).

4.7. *Ширина опорного контура АЛ (АПК) b* , м - расстояние между вертикальными осями двух противоположных относительно продольной оси АЛ (АПК) выносных опор (приложение 4).

4.8. *Длина опорного контура АЛ (АПК) l* , м - расстояние между вертикальными осями двух наиболее удаленных друг от друга выносных опор, расположенных по одну сторону от продольной оси АЛ (АПК) (приложение 4).

4.9. *Поперечный угол наклона базового шасси АЛ (АПК) β* , ... ° - угол наклона АЛ (АПК) между горизонтальной поверхностью и задней осью базового шасси АЛ (АПК) (приложение 5).

4.10. *Продольный угол наклона базового шасси АЛ (АПК) γ* , ... ° - угол между горизонтальной поверхностью и продольной осью базового шасси АЛ (АПК) (приложение 6).

4.11. *Время маневра** АЛ (АПК), c* - промежуток времени с момента перемещения тумблера (рычага и т. д.), с помощью которого обеспечивается управление соответствующим маневром, до момента, когда исполнительный механизм, обеспечивающий выполнение данного маневра, достиг своего предельного положения или соответствующий элемент изделия достиг требуемого положения.

** Маневр - выполнение стрелой АЛ (АПК) определенной операции.

4.12. *Одновременный маневр стрелой АЛ (АПК)* - одновременное выполнение стрелой АЛ (АПК) двух и более маневров.

4.13. *Полная масса АЛ (АПК), kg* - масса АЛ (АПК) в полностью заправленном состоянии, укомплектованных пожарно-техническим вооружением, инструментом и запасным колесом, с боевым расчетом и водителем.

4.14. *Грузоподъемность АЛ (АПК), kg* - максимально допустимая масса груза, которым может быть нагружена стрела (люлька) АЛ (АПК) для данного вылета.

4.15. *Грузовая статическая устойчивость АЛ (АПК)* - способность АЛ (АПК) противодействовать силам, стремящимся ее опрокинуть (масса груза, силы инерции, ветровая нагрузка и т. д.).

4.16. *Коэффициент грузовой устойчивости АЛ (АПК)* - величина, характеризующая устойчивость АЛ (АПК) при работе и определяемая зависимостью

$$K = M_y / M_0$$

где M_y - суммарный момент от собственной массы АЛ (АПК), удерживающий их от опрокидывания; M_0 - суммарный момент от собственной массы части стрелы АЛ (АПК), полезной нагрузки и дополнительных нагрузок (сила инерции, ветровая нагрузка и реакция струи от пожарного ствола).

4.17. *Коэффициент поперечной статической устойчивости АЛ (АПК)* - величина, определяемая зависимостью

$$K = b / 2h,$$

где b - ширина колеи базового шасси АЛ (АПК), м; h - высота центра массы АЛ (АПК) в

транспортном положении.

4.18. *Устойчивость при движении* - способность АЛ (АПК) сохранять устойчивость и управляемость при движении на максимальных скоростях для конкретных дорожных условий.

4.19. *Прогиб стрелы АЛ (АПК)*, м - разность по высоте расположения верхней ступени АЛ без нагрузки и с нагрузкой (для АЛ с люлькой и АПК - разность по высоте расположения пола люльки без нагрузки и с нагрузкой).

4.20. *Удельная материалоемкость АЛ (АПК)* - отношение сухой массы АЛ (АПК) к произведению высоты АЛ (АПК) на грузовой момент.

4.21. *Сухая масса АЛ (АПК)* - масса АЛ (АПК) без боевого расчета, водителя, пожарно-технического вооружения, инструмента, запасного колеса и топлива.

5. НОРМАТИВНЫЕ ССЫЛКИ

В настоящих нормах использован следующий нормативный документ:
ГОСТ 12.2.047-86 Пожарная техника. Термины и определения.

ПРИЛОЖЕНИЕ 1
(справочное)

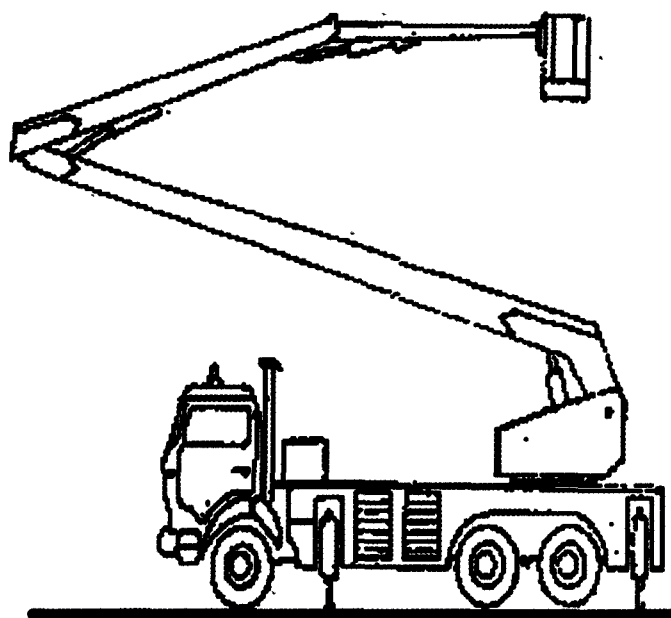


Рис. 1.1. Коленчатый АПК

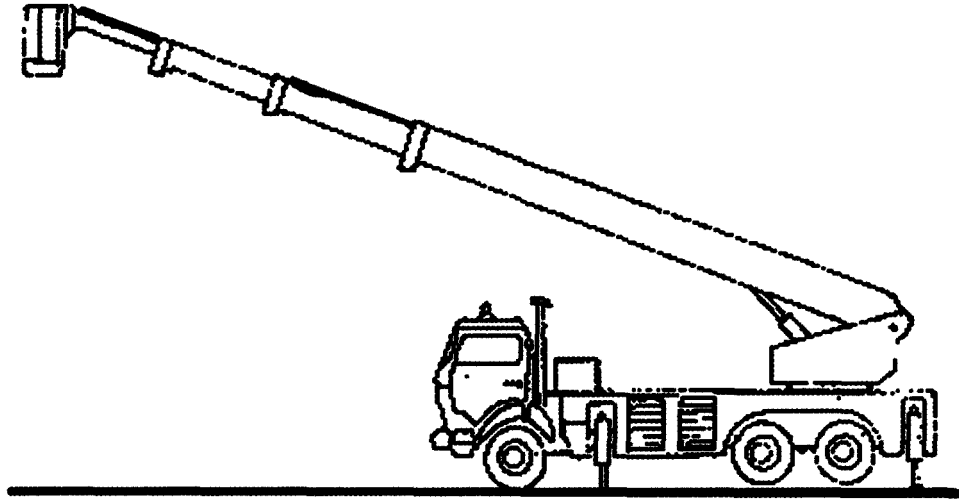


Рис. 1.2. Телескопический АПК

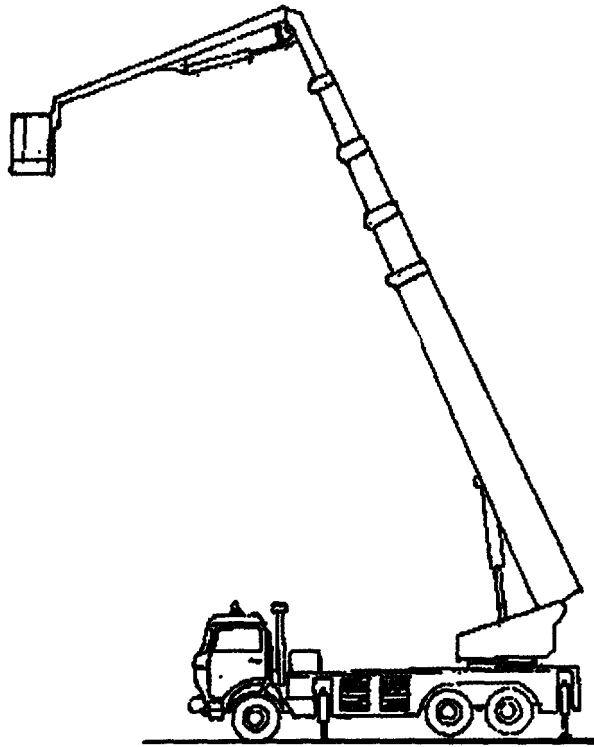


Рис. 1.3. Коленчато-телескопический АПК

ПРИЛОЖЕНИЕ 2

(справочное)

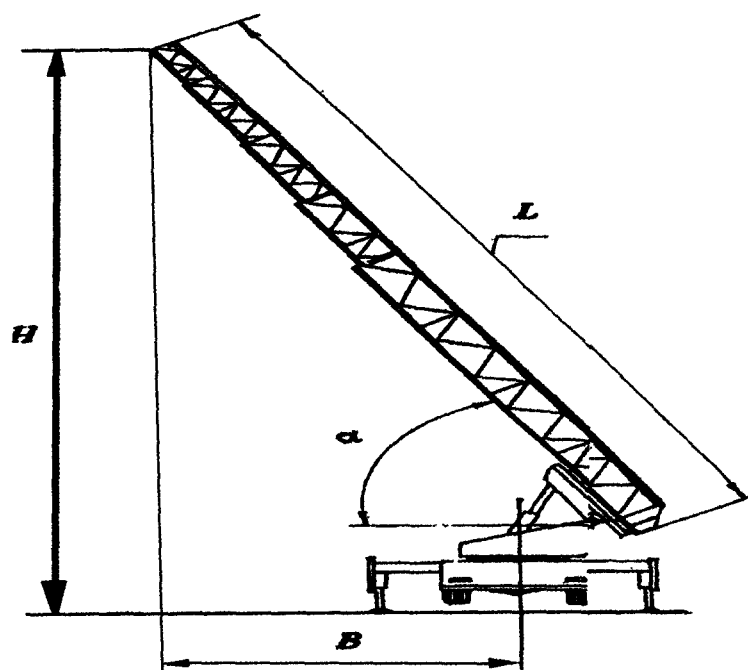


Рис. 2.1. Основные характеристики АЛ:
H - рабочая высота; B - вылет; L - длина лестницы; α - угол подъема стрелы

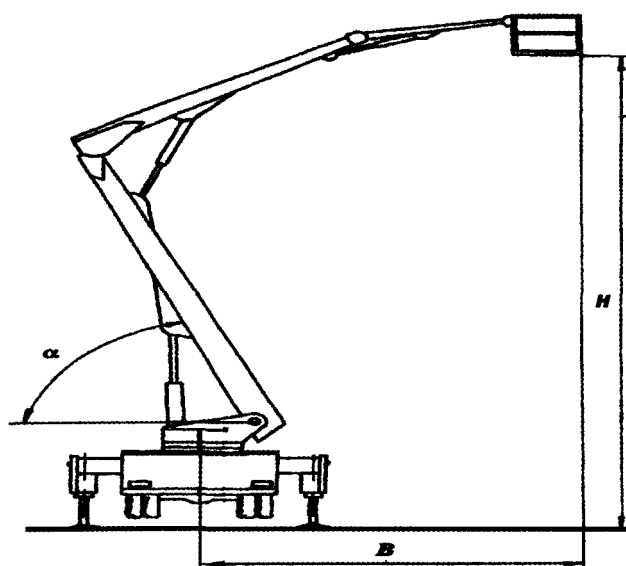
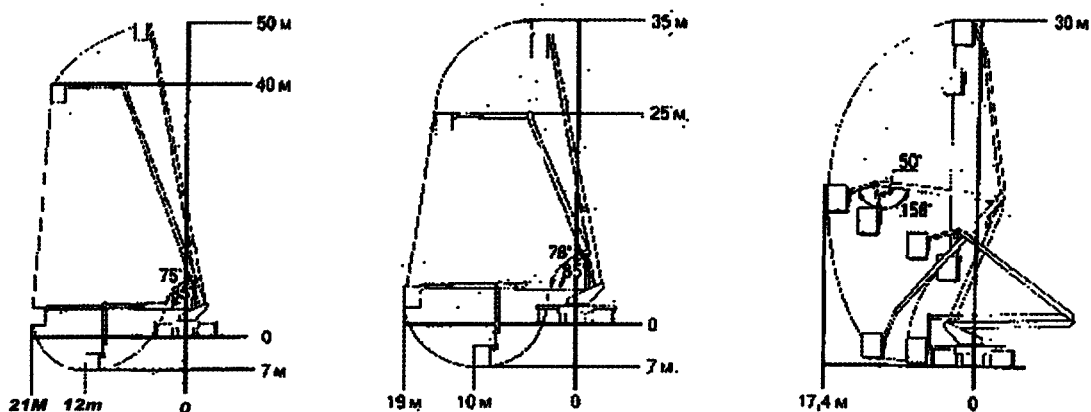


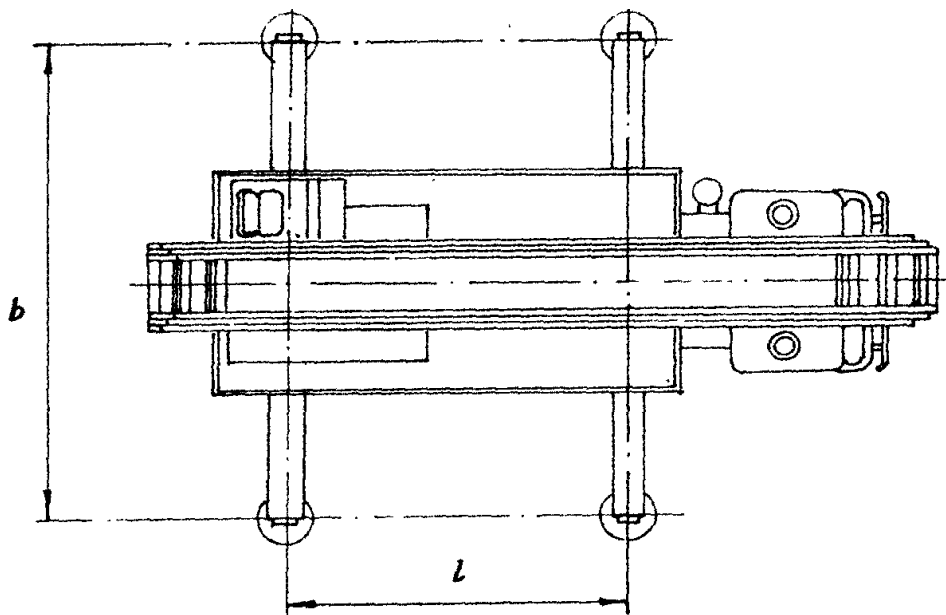
Рис. 2.2. Основные характеристики АПК:
H - рабочая высота; B - вылет; α - угол подъема стрелы

ПРИЛОЖЕНИЕ 3
(справочное)



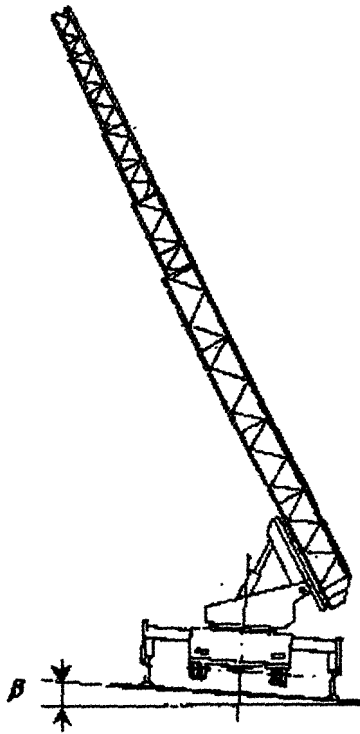
Рабочее поле движения стрелы (люльки)

ПРИЛОЖЕНИЕ 4
(справочное)



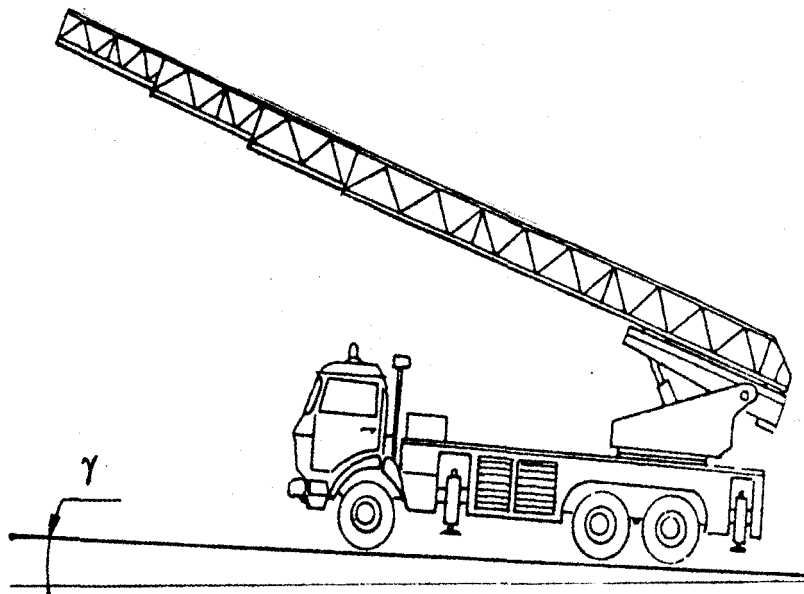
Размеры опорного контура (АПК):
b - ширина опорного контура; l - длина опорного контура

ПРИЛОЖЕНИЕ 5
(справочное)



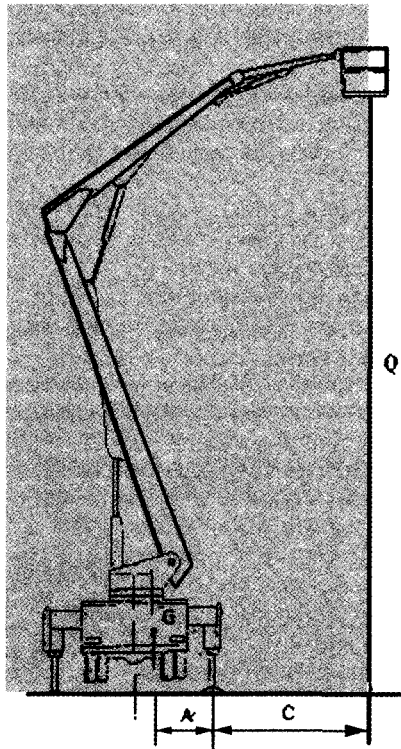
Поперечный угол наклона АЛ:
Р поперечный угол наклона

ПРИЛОЖЕНИЕ 6
(справочное)



Продольный угол наклона АЛ:
У ~ продольный угол наклона

ПРИЛОЖЕНИЕ 7
(справочное)



Характеристики для определения грузовой статической устойчивости пожарных АЛ (АПК)